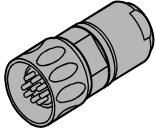
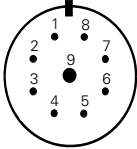
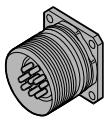
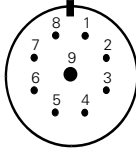
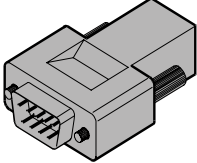
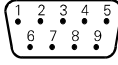
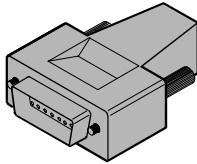
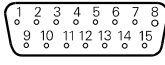


## 9.6 Standard-HEIDENHAIN-Kabel

11µAss

<b>9-pol. HEIDENHAIN-Stecker</b> <b>9-pin HEIDENHAIN connector</b>  					<b>9-pol. Flanschdose</b> <b>9-pin flange socket</b>  				
1	2	3	4	5	6	7	8	9	<b>Gehäuse</b> <i>Housing</i>
$I_1$	$I_1$	5V Up	0V $U_N$	$I_2$	$I_2$	$I_0$	$I_0$	Innenschirm <i>Internal shield</i>	Außenschirm <i>External shield</i>
+	-			+	-	+	-		
grün <i>green</i>	gelb <i>yellow</i>	braun <i>brown</i>	weiß <i>white</i>	blau <i>blue</i>	rot <i>red</i>	grau <i>grey</i>	rosa <i>pink</i>	weiß/braun <i>white/brown</i>	

<b>9-pol. Sub-D-Stecker</b> <b>für HEIDENHAIN PC-Zählerkarte IK 121A</b> <b>9-pin D-sub-connector</b> <b>for HEIDENHAIN IK 121A counter card</b>  									
1	2	3	4	5	6	7	8	9	<b>Gehäuse</b> <i>Housing</i>
$I_1$	0V $U_N$	$I_2$	Innenschirm <i>Internal shield</i>	$I_0$	$I_1$	5V Up	$I_2$	$I_0$	Außenschirm <i>External shield</i>
-		-		-	+		+	+	
gelb <i>yellow</i>	weiß <i>white</i>	rot <i>red</i>	weiß/braun <i>white/brown</i>	rosa <i>pink</i>	grün <i>green</i>	braun <i>brown</i>	blau <i>blue</i>	grau <i>grey</i>	

<b>15-pol. Sub-D-Stecker</b> <b>für HEIDENHAIN-Bahnsteuerung TNC 410, TNC 426, TNC 430</b> <b>15-pin D-sub-connector</b> <b>for HEIDENHAIN contouring control TNC 410, TNC 426, TNC 430</b>  										
1	2	3	4	5, 8, 9, 11, 14, 15	6	7	10	12	13	<b>Gehäuse</b> <i>Housing</i>
5V Up	0V $U_N$	$I_1$	$I_1$		$I_2$	$I_2$	$I_0$	$I_0$	Innenschirm <i>Internal shield</i>	Außenschirm <i>External shield</i>
		+	-		+	-	+	-		
braun <i>brown</i>	weiß <i>white</i>	grün <i>green</i>	gelb <i>yellow</i>	frei <i>free</i>	blau <i>blue</i>	rot <i>red</i>	grau <i>grey</i>	rosa <i>pink</i>	weiß/braun <i>white/brown</i>	