
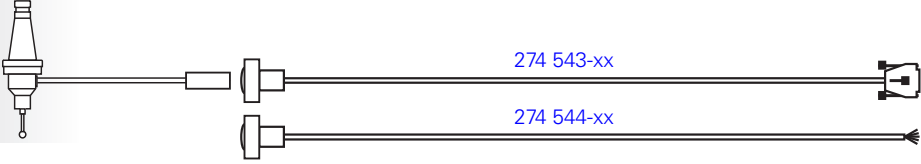

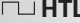
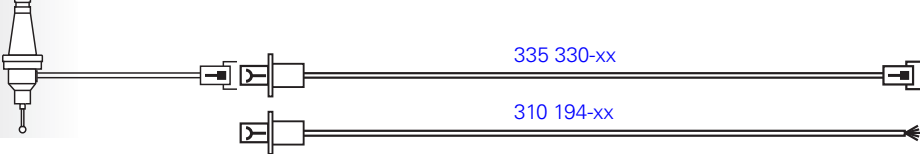


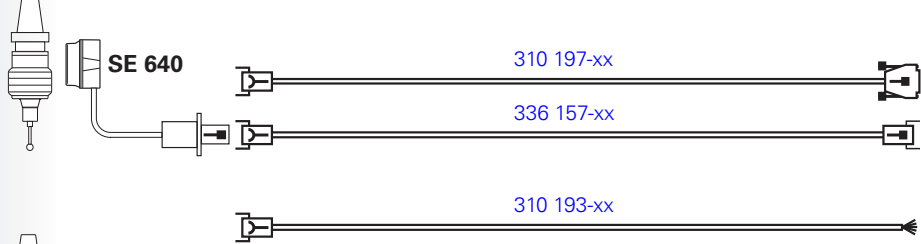


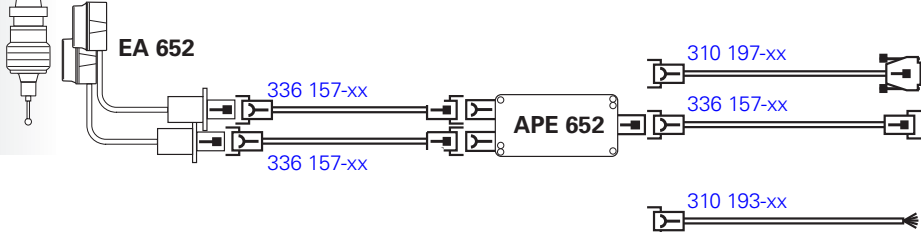



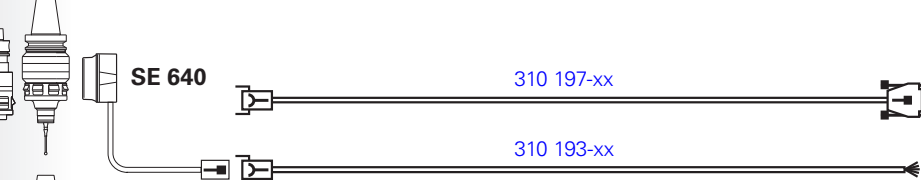

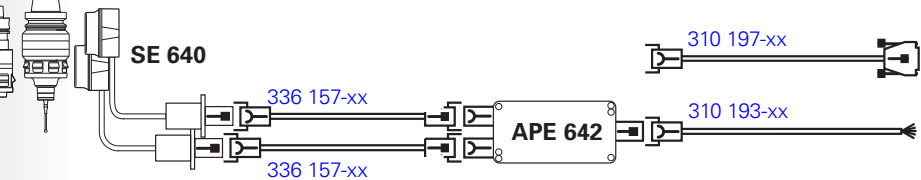

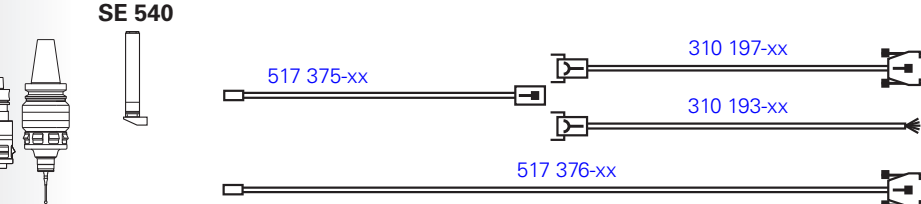


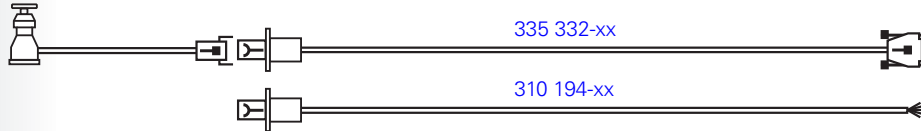



Tastensysteme, TTL- oder HTL-Signale – Kabelübersicht

Kabel für TTL- oder HTL- Signale

TS 220  TTL		 15-polig TNC (ab LE 355 C) Fremd-Elektronik
TS 230  HTL		 7-polig LE 355 A/LE 355 B TNC 155 Fremd-Elektronik
TS 632  HTL		 15-polig TNC (ab LE 355 C)  7-polig LE 355 A/LE 355 B TNC 155 Fremd-Elektronik
EA 652		 15-polig TNC (ab LE 355 C)  7-polig LE 355 A/LE 355 B TNC 155 Fremd-Elektronik
TS 440 TS 444 TS 640 TS 740  HTL		 15-polig TNC (ab iTNC 530) Fremd-Elektronik
SE 640		 15-polig TNC (ab iTNC 530) Fremd-Elektronik
SE 540		 15-polig TNC (ab iTNC 530) Fremd-Elektronik TNC (ab iTNC 530)
TT 130 TT 140  HTL		 9-polig TNC (ab LE 4xx) Fremd-Elektronik